



# 直動隔膜式水用減壓閥

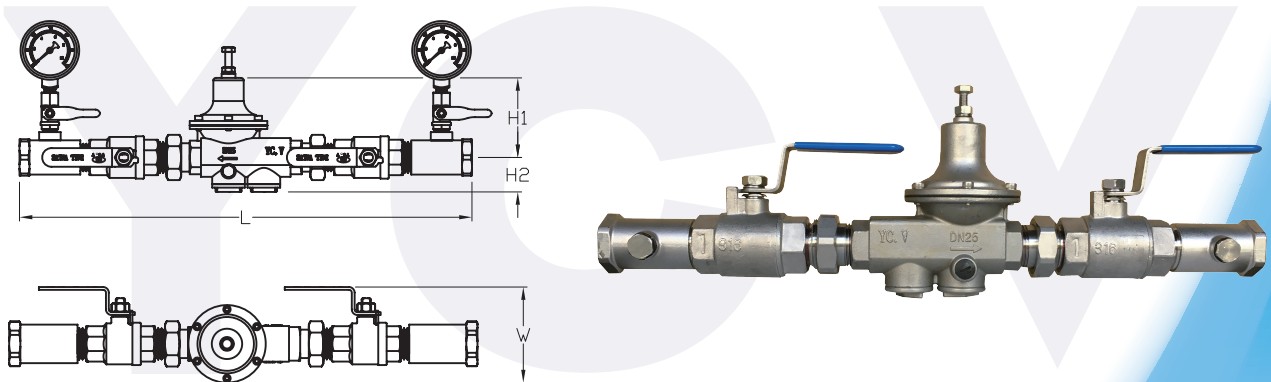
Fig. YC-165SL 不鏽鋼直通式減壓閥組

## 【材質】

- 165S 減壓閥：CF8 / CF8M
- 由任組：CF8
- 球塞閥：CF8
- 附錶孔直通管：CF8
- 壓力錶：選購 1. 充油型 2. 黑殼型；(2" 鏡面，銅製蕊)
- 考克：選購 1. 銅質 2. 不銹鋼

## 【尺寸】 單位：mm 【以下尺寸為參考值，以實際組裝完整為準。】

型號	口徑	L	W	H1	H2
165SL20	3/4"	430	90	95	35
165SL25	1"	500	90	95	40
165SL40	1-1/2"	645	110	135	55
165SL50	2"	710	113	135	60



## 【安裝注意要項】

- 閥體標示的箭頭“→”指示方向，必須和管道水流方向相同。
- 可以垂直安裝和水平安裝於管路，不會影響作動功能和效率。
- 裝置管道前必須確認管道內清潔，必要時清潔管道，以防止異物堵塞濾網或砂石穿透濾網孔，使活門無法正常或進而導致減壓閥功能失效。